



P.02

EN

P.10

DE

P.18

FR

P.26

ES

P.34

IT

P.42

SV

P.50

RU

P.58

中文

P.66

日本語

EDGE A

INTEGRERAD FÖRSTÄRKARE



Innehåll

VIKTIG SÄKERHETSINFORMATION	53
FRONTPANEL	55
BAKSIDESPANEL	56
FJÄRRKONTROLL	57
BLUETOOTH	58
SYNKRONISERA PÅ/AV	59
TEKNISKA SPECIFIKATIONER	60
FELSÖKNING	61

Jag vill börja med att tacka dig för att du valt Cambridge Audio.

Du ser säkert fram emot att få börja lyssna på ditt nyförvärv – jag hoppas att dina upplevelser kommer att överträffa alla dina förväntningar och att du kommer att ha mycket glädje av den här produkten under många år framöver.

Vi på Cambridge Audio hyser fortfarande djup respekt för hur musik kan beröra oss. Det är något som inte är helt enkelt att beskriva men du vet själv hur underbart det är.

När jag själv lyssnar på ett kvalitetssystem reagerar jag på samma sätt varje gång – det griper tag i mig, tar över mig och kräver att jag lyssnar. Jag kan förlora mig själv i timmar när jag går på upptäcktsfärd, spelar låtar som jag inte hört på flera år och upptäcker att de nu låter helt nya. Jag ryser, nickar i takt, flinar, stampar takten och – om jag fått ett glas vin innanför västen – dansar som en tok! Det är lika spännande som att höra låtarna för första gången, samtidigt som jag har nöjet att återuppleva alla känslor och minnen. Det är otroligt vackert.

Det är den här kraften som är anledningen till att vi utvecklade Edge – ett crescendo efter fem decennier av ingenjörskonst som bygger på precisionsutvecklad teknik, kontinuerliga innovationer inom ljud och en evig kärlek till musiken. Den är ett oundvikligt resultat av den största målsättning som varit en ledstjärna för Cambridge Audio ända sedan starten – att ta fram ljudutrustning som troget levererar ett rent och naturligt ljud. Inget ska läggas till och inget ska tas bort.

Cambridge Audio bildades 1968, då ett gäng talangfulla teknikstudenter grundade ett lovande forsknings- och utvecklingsföretag i engelska Cambridge, där de började intressera sig för stereoförstärkare. 1960-talet var en otroligt spännande tid i Storbritannien. Det här var en tid då brittiska band rönt globala framgångar av aldrig tidigare skådat slag, våra studior visade vägen när det gällde inspelnings teknik och en liten grupp driftiga brittiska ingenjörer började tillverka utrustning som skulle kunna spela upp de här banbrytande inspelningarna.

Femtio år senare tas alla våra teknik- och konstruktionslösningar fortfarande fram i Storbritannien av våra dedikerade team i London och Cambridge. Vi är några fler som arbetar här nu och vårt huvudkontor har flyttat till centrala London, där vi med stolthet fortsätter att leverera hifi i världsklass.

Vår strävan efter det perfekta ljudet bygger på enkla principer – minimera antalet komponenter i signalvägen och välj varje komponent genom att lyssna för att upptäcka vilka som har det renaste ljudet. Vi är otroligt stolta över det vi har skapat och i vår strävan efter perfektion har vi inte hållit igen på något område.

Men i slutändan handlar det om mycket mer än utrustningen, och det är något som till och med är viktigare än musiken – din upplevelse när du lyssnar. Vi hoppas att din Edge kommer att ta dig till några av de där magiska ögonblicken i ditt liv, tillfällen som påminner dig om varför du började älska musik från allra första början.

Nu har det blivit dags att slå sig ner, ta ett djupt andetag och låta musiken ta dig med på en resa som leder precis dit du vill komma.



Stuart George
MANAGING DIRECTOR, CAMBRIDGE AUDIO

Den här handledningen är framtagen för att göra det lättare för dig att installera och använda den här produkten. Informationen i det här dokumentet har kontrollerats noggrant och stämde vid publiceringen. Men Cambridge Audios policy förbättras kontinuerligt och därför kan utformning och specifikationer förändras utan föregående meddelande.

Det här dokumentet innehåller äganderätts- och copyright-skyddad information. Med ensamrätt. Ingen del av denna manual får återskapas i någon form mekaniskt, elektroniskt eller på något annat sätt om inte skriftligt tillstånd erhållits från tillverkaren. Alla varumärken och registrerade varumärken tillhör sina respektive ägare.

© Copyright Cambridge Audio Ltd 2018.

Qualcomm är ett varumärke som tillhör Qualcomm Incorporated, och som är registrerat i USA och andra länder, använt med tillstånd. aptX är ett varumärke som tillhör Qualcomm Technologies International, Ltd., registrerat i USA och andra länder, använt med tillstånd.

Qualcomm aptX är en produkt som tillhör Qualcomm Technologies International, Ltd.

Märkningen Bluetooth® och dess logotyper är registrerade varumärken som ägs av Bluetooth SIG, Inc. och all användning av sådan märkning av Audio Partnership Plc sker under licens. Andra varumärken och varumärkesnamn tillhör sina respektive ägare.

**Glöm inte att registrera din produkt på:
WWW.CAMBRIDGEAUDIO.COM/REGISTER**

På så sätt får du nyheter om kommande produkter, programvaruuppdateringar och exklusiva erbjudanden.

Viktig säkerhetsinformation

För din egen säkerhet bör du läsa följande viktiga säkerhetsinstruktioner försiktigt innan du försöker att ansluta apparaten till nätuttaget. Instruktionerna hjälper dig även att få bästa prestanda från enheten samt förlänga dess livslängd:

- Läs dessa instruktioner.
- Behåll dessa instruktioner.
- Uppmärksamma alla varningar.
- Följ alla instruktioner.
- Använd inte apparaten i närheten av vatten.
- Rengör endast med en torr rengöringsduk.
- Blockera inte någon av ventilationsöppningarna. Installera i enlighet med tillverkarens instruktioner.
- Installera inte i närheten av värmekällor som element, värmepannor, spisar eller annan utrustning (inklusive förstärkare) som avger värme.
- Kringgå inte säkerhetsanordningen i den polariserade eller jordade kontakten. En polariserad kontakt har två stift, ett bredare än det andra. En jordad kontakt har två stift och två jordningsbleck på utsidan. Metallblecken på utsidan av jordade kontakter är viktiga för din säkerhet. Om den medföljande kontakten inte passar i ditt nätuttag ska du be en elektriker byta ut det gamla nätuttaget.
- Förhindra att någon kan trampa på nätkabeln eller att den kommer i kläm, särskilt vid kontakterna, vägguttagen och där den går in i apparaten.
- Använd endast tillbehör som har angetts av tillverkaren.
- Använd endast tillsammans med den vagn, det stativ eller trefotsstativ, det fäste eller bord som tillverkaren anger eller som säljs med apparaten. Om du använder en vagn och förflyttar vagnen och apparaten tillsammans ska du vara försiktig så att de inte tippar och någon eller något kommer till skada.
- Koppla ur apparaten vid åskväder eller när den inte ska användas under en längre tid.



- All service ska utföras av kvalificerad servicepersonal. Service krävs när apparaten har skadats på något sätt, t.ex. om strömkabeln eller kontakten har skadats, om vätska har spillts eller om föremål har fallit ned i apparaten samt om apparaten har utsatts för regn eller fukt, inte fungerar normalt eller t.ex. har fallit i golvet.

VARNING:

- Placera inte enheten i ett förslutet utrymme. Om du vill ställa enheten i en hylla ska du använda det översta hyllplanet för att säkerställa bästa möjliga ventilation. Placera inga föremål ovanpå denna apparat. Placera den inte på någon matta eller någon annan mjuk yta och blockera inte galler där luften måste kunna passera in eller ut. Täck inte ventilationsgallren med föremål såsom tidningar, dukar, gardiner, osv.

- För att minska risken för brand eller elektriska stötar får apparaten inte utsättas för regn eller fukt. Den här enheten får inte användas nära vatten eller utsättas för droppande vatten, vattenstänk eller andra vätskor. Föremål som innehåller vatten, såsom vaser, får inte placeras på enheten.

- Om batteriet byts ut mot fel batterityp uppstår explosionsrisk. Batteriet får endast bytas ut mot samma eller motsvarande batterityp.

- Batteriet (batteripaketet eller installerade batterier) får ej utsättas för extrem värme, såsom direkt solljus, eld eller liknande.

- Enheten måste installeras så att du har möjlighet att dra ut nätanslutningen ur vägguttaget (eller så att du kan dra ut nätkontakten på baksidan av apparaten). Om nätanslutningen används för att stänga av enheten ska denna vara lätt att nå och använda för detta.

- Läs el- och säkerhetsinformationen på baksidan av apparaten innan du installerar eller använder apparaten.

- Använd endast nätsladden som levereras med denna enhet.

Användning av apparaten i tropiska klimat – utrustningen får endast användas i miljöer med en temperatur på max 45 grader Celcius.

Enheten är av klass 1-konstruktion och måste anslutas till ett nätuttag med skyddsjordning.



Blixten med pilsymbolen i en triangel är avsedd att varna användaren för att det finns oisolerad farlig spänning inom produkten som kan vara stark nog att ge någon en elektrisk stöt.

Varning: För att minska risken för elstötar får du inte ta bort apparatens hölje (eller baksida). Det finns inte några delar som du som användare kan reparera inuti apparaten. Överlåt alla reparationer åt kvalificerad personal.

Utropstecknet i en triangel är avsett att uppmärksamma användaren på att det finns viktiga drift- och underhållsinstruktioner (service) i handboken som medföljer apparaten.

VENTILATION

Viktigt! Enheten blir varm vid användning. Stapla inte flera apparater på varandra.

Se till att små föremål inte faller genom något av ventilationshålerna. Om detta händer ska du genast stänga av apparaten, koppla ur den från vägguttaget och kontakta din återförsäljare.

PLACERING

Välj installationsplatsen noggrant. Undvik att ställa apparaten i direkt solljus eller nära en värmekälla. Ingenting med öppen låga, som t.ex. tända ljus, får placeras på enheten. Undvik platser som utsätts för vibrationer eller mycket damm, kyla eller fukt. Apparaten kan användas i ett tempererat klimat.

Apparaten måste installeras på en stabil, jämn yta. Placera inte apparaten i ett instängt utrymme som en bokhylla eller ett skåp. Placera inte apparaten på någon instabil yta eller hylla. Apparaten kan falla och orsaka allvarliga skador på barn eller vuxna, och dessutom kan produkten ta allvarlig skada. Ställ inte någon annan utrustning ovanpå apparaten.

P.g.a. magnetiska fält som kan orsaka störningar bör inte skivspelare eller CRT-TV-apparater placeras i närheten av apparaten.

Elektroniska ljudkomponenter har en inkörningsperiod på cirka en vecka (om de används flera timmar om dagen). Efter denna tid har alla nya komponenter satt sig till rätta och under denna period förbättras ljudegenskaperna efter hand.

STRÖMKÄLLOR

Apparaten ska endast förses med ström från den strömkälla som anges på etiketten. Om du inte är säker på vilken typ av strömförsörjning som finns i ditt hem ska du rådgöra med produktens återförsäljare eller det lokala elbolaget.

Om du inte tänker använda enheten under en längre tid ska du koppla bort den från vägguttaget.

ÖVERBELASTNING

Överbelasta inte vägguttag eller förlängningskabler eftersom det då finns risk för brand eller elstötar. Överbelastade nätuttag, förlängningskabler, sönderfräta strömkablar, skadad eller sprucken kabelisolering och trasiga kontakter utgör fara. De kan orsaka elstötar eller eldsvåda.

Se till att alla strömkablar sitter ordentligt. Förhindra surrande och störande ljud genom att inte bunta ihop anslutningskablarna med strömkabeln eller högtalarkablarna.

RENGÖRING

Rengör apparaten genom att torka av höljet med en torr, luddfri trasa. Använd inte rengöringsmedel som innehåller alkohol, ammoniak eller frätande medel. Använd inte sprejflaskor mot eller i närheten av apparaten.

KASSERING AV BATTERIER

Batterier kan innehålla miljöfarliga ämnen. Avyttra urladdade batterier på ett korrekt sätt och i enlighet med lokala riktlinjer för återvinning av miljöfarligt avfall och elektronikprodukter.

SERVICE

Användaren kan inte utföra service på dessa apparater. Försök aldrig reparera, demontera eller bygga om apparaten om verkar finnas något problem. Om denna försiktighetsåtgärd ignoreras kan det leda till allvarlig elchock. Kontakta din återförsäljare om du upplever problem eller haveri.



WEEE-SYMBOLLEN

Den överkorsade soptunnan är Europeiska Unionens symbol för att indikera separat uppsamling av elektrisk och elektronisk

utrustning. Den här produkten innehåller elektriska och elektroniska komponenter som ska återanvändas, återvinnas eller materialåtervinnas, och ska inte kastas med vanligt, osorterat avfall. Ta tillbaka apparaten till den auktoriserade återförsäljaren du köpte produkten av eller kontakta dem för mer information.



CE-MÄRKNING

Denna produkt uppfyller de europeiska direktiven för

Lågspänningsutrustning (2014/35/EC), Elektromagnetisk kompatibilitet (2014/30/EC) och Miljövänlig design för energirelaterade produkter (2009/125/EC) när den installeras och används i enlighet med denna instruktionshandbok. För att apparaten ska fortsätta att uppfylla dessa direktiv får endast tillbehör från Cambridge Audio användas med produkten och service måste utföras av kvalificerad servicepersonal.



RCM (MÄRKE SOM ANGER ATT BESTÄMMELSER

EFTERLEVS)

Denna produkt uppfyller säkerhetskraven i Australien och Nya Zeeland, EMC och radiokommunikationskraven i ERAC och ACMA.



CU-TR-MÄRKNING

Denna produkt uppfyller kraven för elektroniska säkerhetsgodkännanden i

Ryssland, Vitryssland, Kazakstan.



Varning: Varm yta. Vidrör ej

Kyldonen på bägge sidor av produkten kan bli varma när produkten används länge.

Eftersom ingen av ytorna på kyldonen lämpar sig för att fästa etiketter på, så finns ingen märkning om detta på produkten.

FCC-MEDELANDE

Denna enhet uppfyller Kap. 15 i FCC-föreskrifterna. Användning sker på följande två villkor: (1) Denna enhet får inte orsaka skadliga störningar, och (2) denna enhet måste acceptera all störande inverkan, inklusive störningar som kan orsaka oönskad funktionalitet.

Meddelande från FCC (Federal Communications Commission):

Denna apparat har testats och konstaterats uppfylla gränsvärdena för digitala klass B-enheter enligt kapitel 15 i FCC-föreskrifterna. Dessa gränsvärden är skapade för att ge rimligt skydd mot skadliga störningar i en bostadsinstallation.

Utrustningen genererar, använder och kan ge ifrån sig radiofrekvensenergi och kan, om den inte installeras och används i enlighet med instruktionernas, störa radiokommunikation. Det finns dock ingen garanti för att störningar inte förekommer vid vissa installationer.

Om denna utrustning orsakar skadliga störningar på radio- eller TV-mottagning, vilket kan fastställas genom att stänga av och slå på utrustningen, uppmanas användaren att försöka korrigera störningarna på ett eller fler av följande sätt:

- Rikta om eller flytta mottagarantennen.
- Öka avståndet mellan utrustningen och mottagaren.
- Anslut utrustningen till ett nätuttag på en annan krets än den som mottagaren är ansluten till.
- Rådgör med återförsäljaren eller en utbildad radio-/tv-tekniker.

FCC-varning: Alla ändringar eller modifieringar som inte uttryckligen har godkänts av parten som ansvarar för överensstämmelse kan leda till att användarens tillstånd att använda denna utrustning dras in.

Angående uttalande om exponering för radiofrekventa fält:

Anges för att följa FCC:s riktlinjer för radiofrekventa fält. Denna utrustning ska installeras och användas med ett avstånd på minst 20 cm mellan radiatorn och din kropp. Använd endast medföljande antenn.

Modifikationer:

: FCC kräver att användaren meddelas att eventuella ändringar eller modifieringar till denna enhet som inte uttryckligen är godkända av Cambridge Audio kan leda till att användarens tillstånd att använda utrustningen dras in.

EUROPA – MEDELANDE FÖR EU

Radioprodukter med märkningen CE-varningen uppfyller RED-direktivet (2014/53/EC) från EU-kommissionen.

Frekvens: 2 402–2 480 MHz

Maximal överföringseffekt: 530 dBm

Den här produkten får användas i länder inom EU.

Överensstämmelse med direktivet innebär att apparaten uppfyller följande Europeiska normer.

- EN 60065 – Produktsäkerhet.
- EN 300 328 – Tekniska krav för radioutrustning.
- EN 301 489 – Allmänna EMC-krav för radioutrustning.

Frontpanel

1. STANDBY/PÅ

Växlar mellan Standby-läge (svagare LED) och På (starkare LED). I standby-läget drar enheten mindre ström, och förbrukningen ligger här på mindre än 0,5 watt.

AUTOMATISK AVSTÄNGNING (APD)

Produkten växlar automatiskt över i standby-läge efter 20 minuters inaktivitet. Använd APD-omkopplaren på baksidan av enheten om du vill aktivera eller avaktivera den här funktionen.

2. IR-SENSOR

Används som fjärrkontroll.

3. OMKOPPLARE FÖR VOLYM/KÄLLA

Ändra volymen genom att vrida fronten. Välj källa genom att vrida den bakre delen.

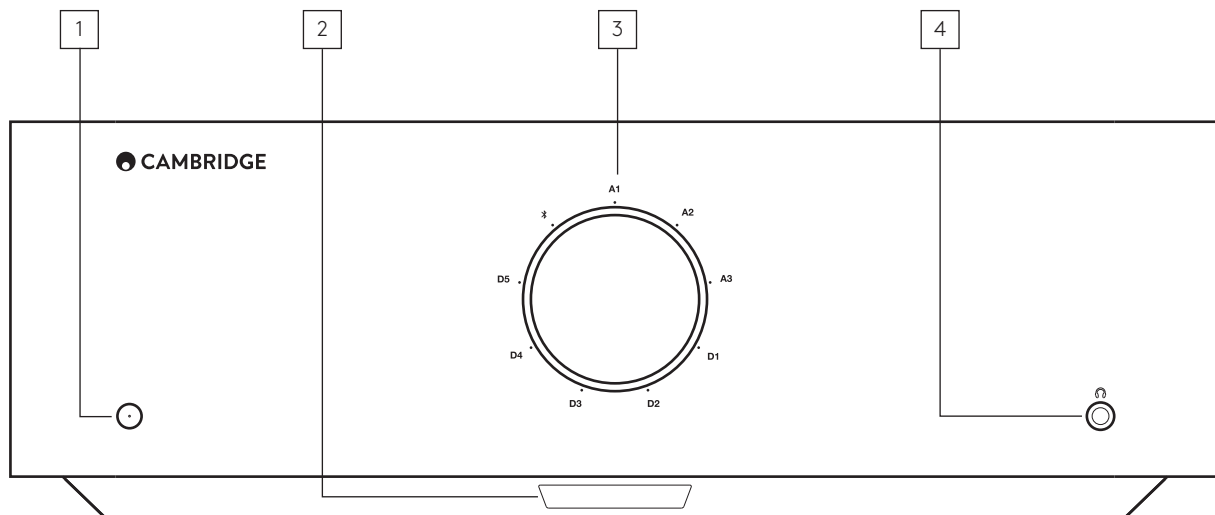
4. HÖRLURSUTTAG

Avsedd för lämpliga hörlurar – signalen till högtalaren och Pre Out-utgångarna bryts automatiskt när du kopplar in ett par hörlurar.

VOLYM KALIBRERING

Första gången enheten slås på efter en fabriksåterställning, kommer det att utföra en kalibreringsprocess, som tar ca. 30 sekunder.

Låt denna process för att slutföra innan du försöker använda produkten.



Baksidespanel

1. SPÄNNINGSOMKOPPLARE

Obs: Används endast av servicepersonal från Cambridge Audio!

2. KONTAKT FÖR NÄTKABEL

3. HÖGTALAR-TERMINALER

4. PRE OUT

5. USB-PORT (LJUD IN) (D5)

För anslutning av PC/Mac-dator.

(Endast USB Audio klass 2. Om du har en Windows-dator måste du installera en USB-drivrutin från Cambridge Audio innan du ansluter enheten.)

6. ARC (AUDIO RETURN CHANNEL)(D4)

Anslutning från en TV som stödjer ARC-funktionen

7. DIGITALA INGÅNGAR (D1, D2 OCH D3)

8. BLUETOOTH-ANTENN

Används för att strömma ljud trådlöst direkt från de flesta telefoner, surfplattor och bärbara datorer. Mer information om detta i ett senare avsnitt.

9. BALANSERAD XLR (A3)/ OBALANSERAD (A1 OCH A2)

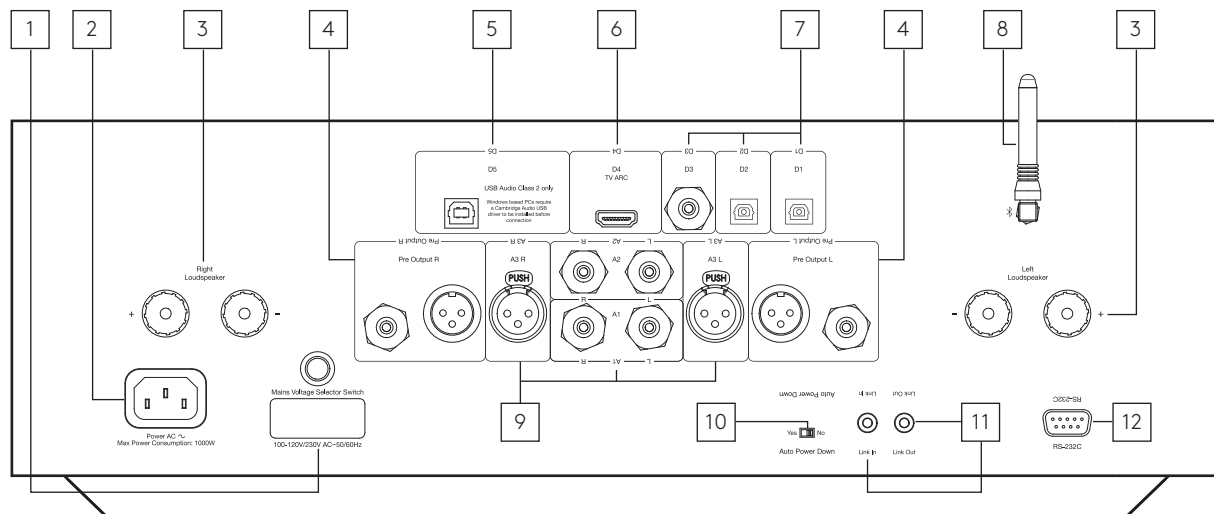
10. OMKOPPLARE FÖR AUTOMATISK AVSTÄNGNING (APD)

11. KOPPLA

Gå till avsnittet 'Synkronisera på/av' i denna manual om du vill ha mer information.

12. RS232

Kontroll för inbyggnadsinstallationer – hela protokollet för Edge A kan hämtas på vår webbplats.



Fjärrkontroll

1. STANDBY/PÅ

2. VOLYM

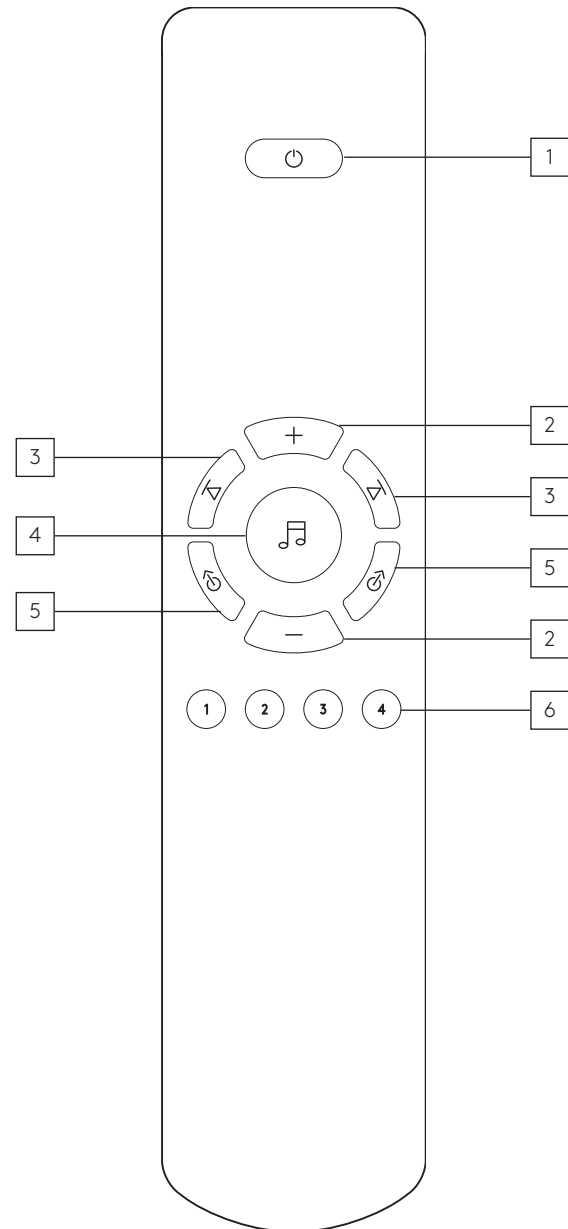
3. HOPPA ÖVER

4. LJUD AV/PÅ

5. VÄLJARE FÖR KÄLLA

6. PROGRAMMERBARA KNAPPAR

Håll in för att spara aktuell källa och volymnivå.



Bluetooth

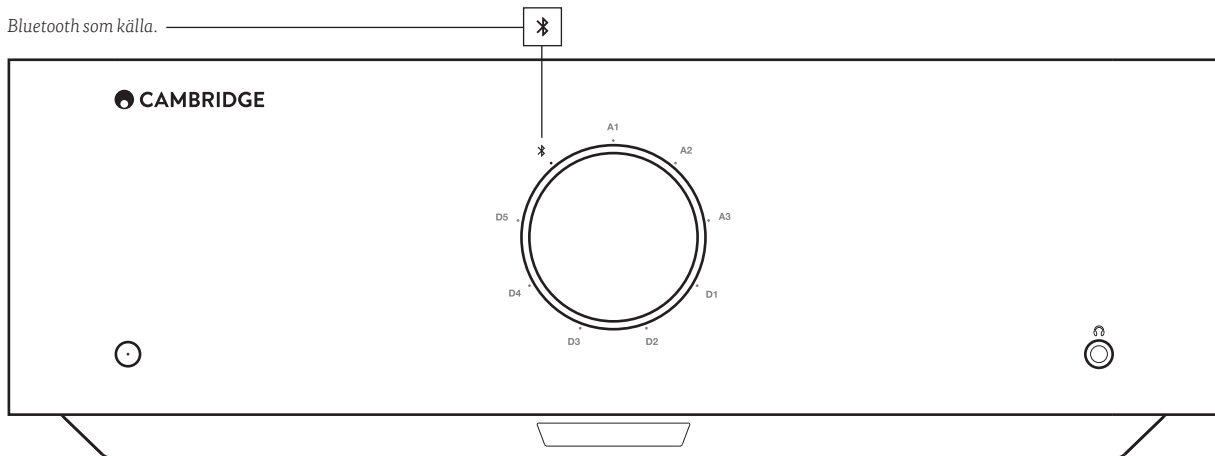
Om du väljer detta kan Edge A ta emot ljud trådlöst från de flesta telefoner, surfplattor och bärbara datorer via Bluetooth.

PARKOPPLA

För att kunna strömma musik av hög kvalitet från en mediekälla måste den först parkopplas till Edge A.

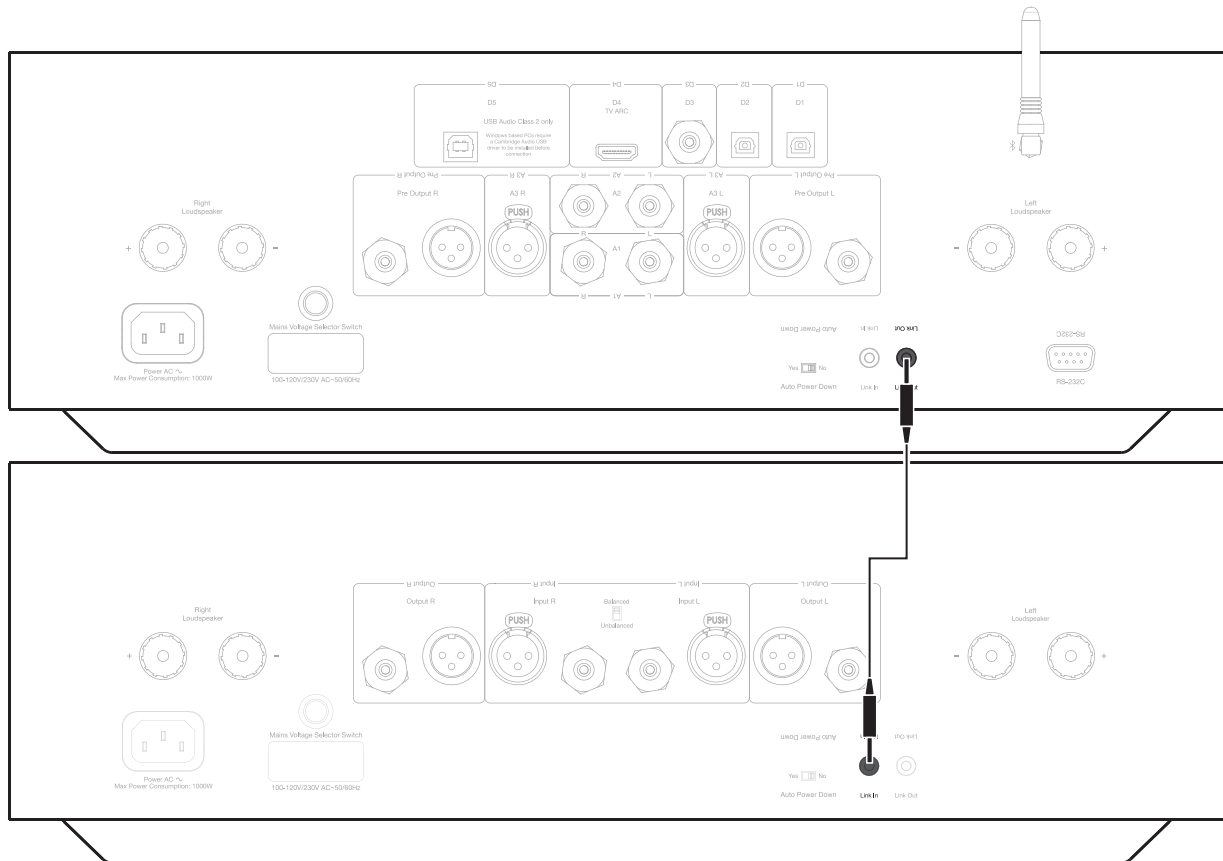
Obs: Din enhet kan bara parkopplas och ansluta till Edge A när du har valt Bluetooth som källa.

Bluetooth som källa.

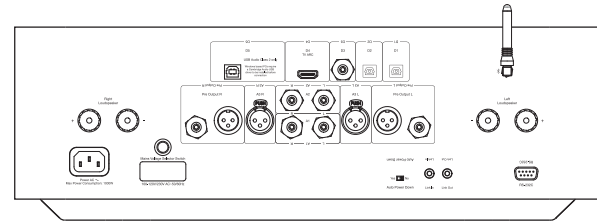
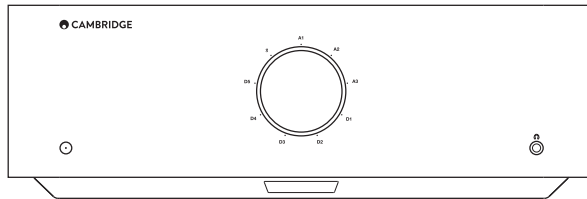


Synkronisera på/av

Anslut kopplingskabeln mellan Edge A och Edge A
W om du vill synkronisera på/standby-läge.



Tekniska specifikationer



Kontinuerlig uteffekt:	100 W RMS vid 8 ohm 200 W RMS vid 4 ohm
THD (oviktat):	<0,002 % 1 kHz vid märkeffekt (8 ohm) <0,02 % 20 Hz – 20 kHz vid märkeffekt (8 ohm)
Frekvensåtergivning:	<3 Hz – >80 kHz +/-1 dB
Signal-/brusförhållande (ref. full effekt):	>103 dB
Överhörning vid 1 kHz:	< -100 dB
Ingångskänslighet:	Ingång A1-A2 (obalanserad) 380 mV RMS
Ingångsimpedans:	Ingång A3 (balanserad) 47 kohm Ingång A1-A2 (obalanserad) 47 kohm
Ingångar:	Balanserade, koax. SPDIF, TOSLINK, USB Audio, obalanserade, Bluetooth, Audio Return Channel (ARC)
Utgångar:	Högtalare, förstärkare, hörlursuttag (impedans mellan 12 och 600 ohm rekommenderas)
USB-port (ljud in):	19>USB Audio klass 2.0 stödjer upp till 32 bit/384 kHz PCM, eller upp till DSD256
Bluetooth:	4.1 (Smart/BLE aktiverat) A2DP/AVRCP stödjer format upp till aptX HD
TOSLINK-ingång:	16/24 bit 32–96 kHz
Koaxial SPDIF-ingång:	16/24 bits, 32-192kHz
Maximal effektförbrukning:	1000 W
Strömförbrukning i standby:	<0.5 W
Mått:	150 x 460 x 405 mm
Vikt:	24,4 kg

Om du stöter på problem med din Edge W kan du gå till hjälpsnittet på vår webbplats, på <http://techsupport.cambridgeaudio.com>

Ingen ström

- Kontrollera att AC-strömsladden är korrekt ansluten.
- Kontrollera att kontakten sitter i korrekt i vägguttaget och är påslagen.
- Kontrollera säkringen i nätanslutningen eller adaptern.

Inget ljud

- Se till att enheten inte är i standby-läge.
- Kontrollera att källanheten är ansluten ordentligt.
- Kontrollera att högtalarna är korrekt anslutna.
- Kontrollera att enheten inte är i tyst läge.

Inget ljud i ena kanalen

- Kontrollera högtalaranslutningen.
- Kontrollera anslutningarna.

Ett högt surr eller brummande ljud hörs

- Se till att inga anslutningar är lösa eller trasiga.

Svag bas eller diffus stereobild

- Kontrollera att högtalarkablarna inte är fäsvända.

Fjärrkontrollen fungerar inte

- Kontrollera att batterierna inte är slut.
- Kontrollera att inte något är i vägen för sensorn.



WWW.CAMBRIDGEAUDIO.COM

Gallery Court, Hankey Place
London SE1 4BB
United Kingdom

Cambridge Audio is a brand of Audio Partnership Plc.
Registered in England No. 2953313

AP34716/2